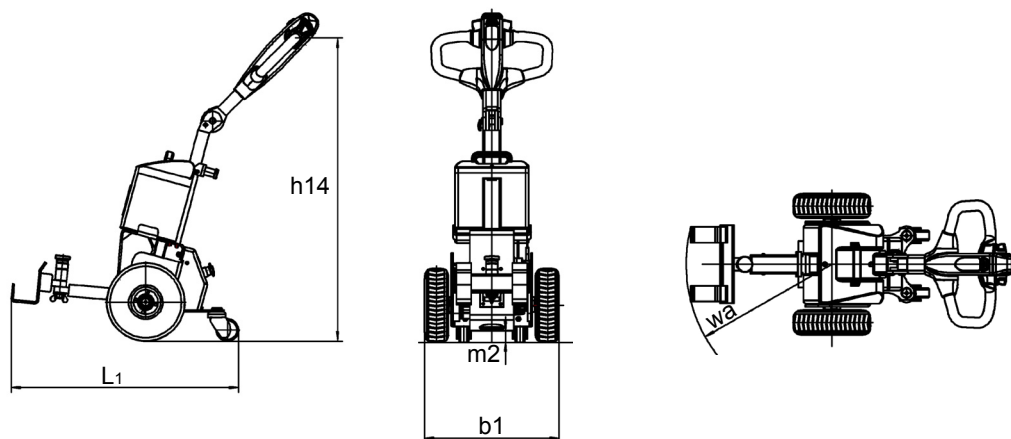


## Rebocador Eléctrico Apeado TE10



O rebocador eléctrico apeado permite deslocar **cargas com rodas**, tais como carros transportadores ou paletes colocadas numa base com rodas. É fornecido com **4 acessórios** para diferentes ligações do rebocador à carga. A sua utilização reduz o esforço físico como se demonstra no [vídeo](#).

- Ideal para a deslocação de diversas **cargas acopladas**, em pavimento nivelado
- Capacidade de reboque: **1000 kg**
- Permite **deslocação frontal e traseira**
- A pegadeira manobra a direcção
- Possui botão sonoro de emergência
- Rodas da direcção em poliuretano (Ø 250 mm)



Modelo	Rebocador Eléctrico Apeado TE10	
Referência	48100	
Capacidade de reboque (kg)	1000	
Centro de carga frente/traseira (kg)	46 / 16	
Altura livre mínima	m2	38
Comprimento total	L1	810
Largura total	b1	490
Altura da pegadeira em deslocação (min.- máx.)	h14	750 / 1250
Ângulo de viragem	wa	475
Motor da direcção	0,3 kw	
Velocidade de deslocação com/sem carga (km/h)	4,2 / 4,5	
Bateria (V/Ah)	24 / 24	
Carregador	Externo	
Rodas da direcção (Ø x L)	250 x 80	
Rodas traseiras (Ø x L)	75 x 32	
Peso (incluindo bateria) kg	62	

Medidas em mm



Acessórios incluídos