



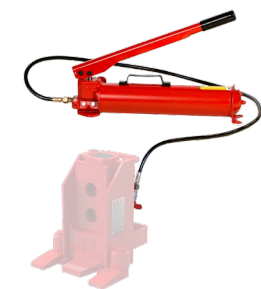
Macacos V5K-EX / V10K-EX

Fabrico alemão. Construção modular e robusta.
Destinados à elevação de equipamentos pesados.
Utilização Universal: Indústria, Oficinas, Manutenção, Transportes, etc.



GARANTIA
5 ANOS

Série V-EX Macacos de altura reduzida, para locais de difícil acesso
Requerem bomba externa para funcionamento

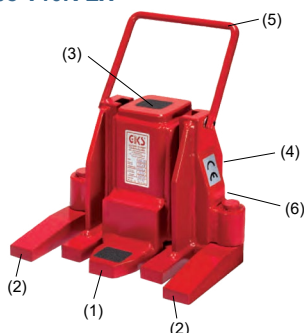


Estes modelos requerem ligação a bomba externa

5.000 Kg
Tipo V5K-EX



10.000 Kg
Tipo V10K-EX



- 2 Sapatas de elevação (frontal e traseira no Mod. V5K-EX)
- Ligador de encaixe rápido permite a aplicação até 2 macacos, por meio de Bomba Manual PV ou até 4 macacos, com bomba elétrica PE, multiplicando assim a capacidade de carga empregue
- Disponível o fornecimento destas Bombas
- **Guias de elevada precisão** garantem uma elevação e descida segura, prolongando o tempo de vida do equipamento
- Controlo de velocidade da descida por parafuso, de forma a aumentar a precisão
- Base de apoio **com 2 pés rotativos** para maior estabilidade



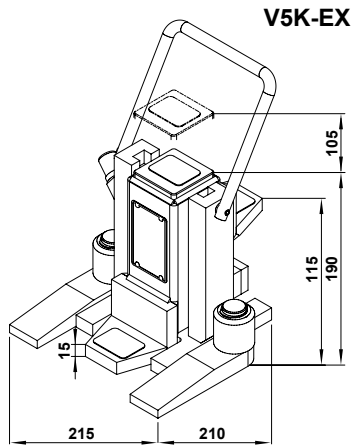
Bomba Manual PV



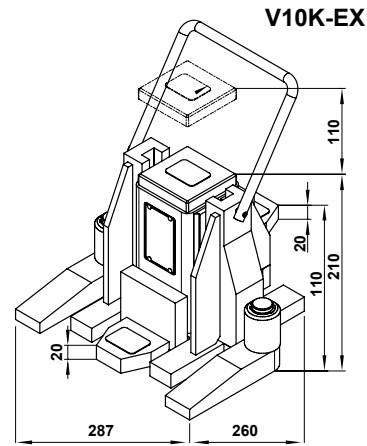
Bomba Elétrica PE

- (1) Sapata de elevação
- (2) Base de apoio com pés rotativos para aumento da estabilidade
- (3) Capacidade de carga máxima no topo
- (4) Ligador de encaixe rápido para a aplicação de bombas manuais ou elétricas
- (5) Pega para transporte
- (6) Válvula de segurança integrada para proteção contra sobrecarga

Especificações dimensionais



V5K-EX



V10K-EX

Modelo	V5K-EX	V10K-EX
Artigo N°	10187	11889
Capacidade de carga (kg)	5000	10000
Pressão de Trabalho (bar)	520	520
Ajuste da sapata de elevação	-	-
Curso	105	110
Altura de Carga	ajuste mín. sapata	15
	ajuste máx. sapata	95
	topo do macaco	190
Altura de Elevação	ajuste mín. sapata	120
	ajuste máx. sapata	200
	topo do macaco	295
Dimensões externas (C x L x A)	210 x 215 x 190	260 x 287 x 210
Peso (kg)	12	24
Medidas em mm		