



Bombas Hidráulicas Manuais

Bomba Manual Tipo PV



Ligam-se a 2 Macacos. Utilizam-se nas seguintes situações:

- Para duplicar a capacidade de carga
- Quando a elevação unilateral não é aconselhável, por motivos de segurança. Neste caso é necessário o recurso a 2 Macacos
- Executar e monitorizar a elevação à distância, tendo em conta as condições de trabalho e o espaço circundante existente

Para todos os modelos, **estão disponíveis tubos hidráulicos**.
Consulte-nos para o efeito.



GARANTIA
5 ANOS

Bombas Hidráulicas Manuais Tipo PV / PV-K

Incluem:

- 2 mangueiras hidráulicas de 2m cada, com acoplamentos e fecho de abertura rápida e sistema antigota

Opções:

- Válvula Estanque
- Manómetro
- Extensões de mangueiras hidráulicas

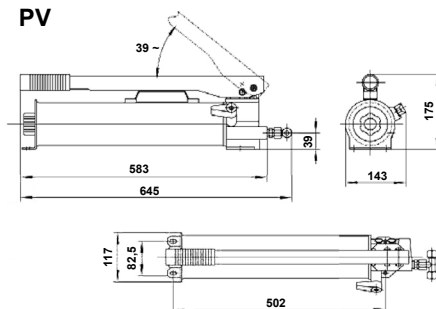


Bomba Manual PV ligada a 2 macacos

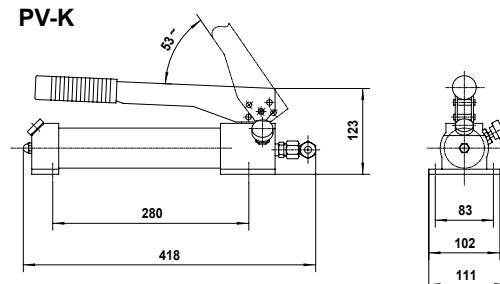
Bomba Manual Tipo PV-K



PV



PV-K



Modelo	PV	PV-K
Artigo N°	10198	10197
Pressão de Trabalho (bar)	520	520
Pressão na parte hidráulica, 1ª fase	42 cm ³ / 30 bar	5 cm ³ / 30 bar
Pressão na parte hidráulica, 2ª fase	2,6 cm ³ / 520 bar	1,2 cm ³ / 520 bar
Capacidade do tanque	2,25 l	0,33 l
Dimensões externas (C x L x A)	645 x 143 x 175 mm	418 x 111 x 123 mm
Peso incl. óleo (kg) sem mangueiras	12	3
Mangueira (2m) de libertação rápida	2	2
Compatíveis com os Macacos Hidráulicos	2xV5, V10, V15, V20, V5-EX, V10-EX, V5K-EX, 1xV30-EX	2xV5KK-EX, V5K-EX, V10K-EX