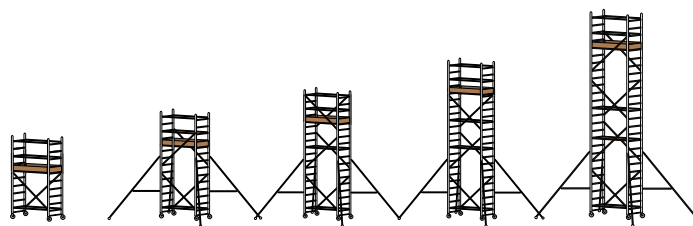


T-ONE 180 - Andaime em Alumínio TUBESCA, Económico

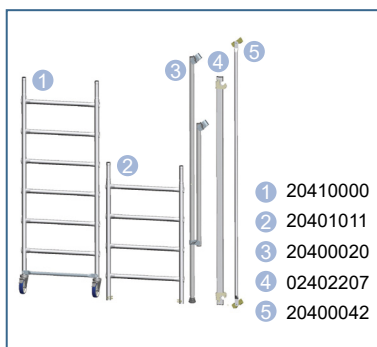
Composições



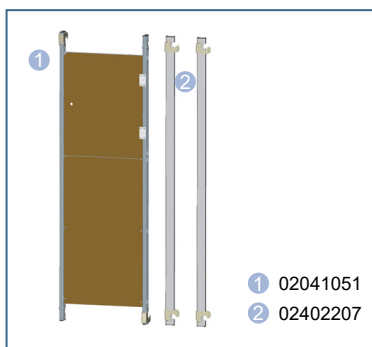
Altura de trabalho	3,70	4,70	5,70	6,70	7,70
Altura da plataforma	1,70	2,70	3,70	4,70	5,70
Medidas em metros					

0,60 x 1,66 m

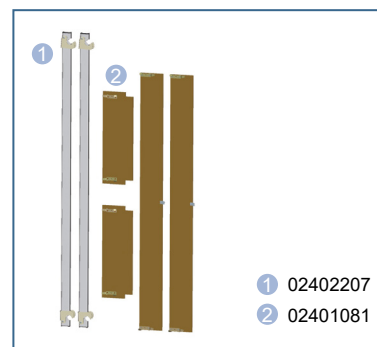
Pack	Descrição	Ref.	Peso (kg)					
1A	Base	22401923	15,1	2	2	2	2	2
2A	Plataforma com braços horizontais	22401928	13,0	1	1	1	2	2
2B	Conj. de resguardos e braços horizontais	22401929	9,2	1	1	1	1	1
3	Bastidor de 8 degraus c/ 2 braços diag.	20401926	7,5	-	1	2	2	3
4	Bastidor de 8 degraus	20401012	5	-	-	-	1	1
Peso Total (kg)				52	60	67	85	93



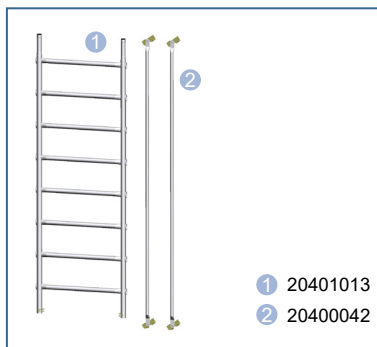
Pack 1A
Base
Ref. 22401923 - 15,1 kg



Pack 2A
Plataforma c/ braços horizontais
Ref. 22401928 - 13,0 kg



Pack 2B
Conj. de resguardos e braços horiz.
Ref. 22401929 - 9,2 kg



Pack 3
Bastidor de 8 degraus c/ 2 braços diag.
Ref. 20401926 - 7,5 kg



Pack 4
Bastidor de 8 degraus
Ref. 20401012 - 5,0 kg

Ref.	T-ONE C/ BASE FIXA
22401622	Pack (2x1A)+2A+2B
22401632	Pack (2x1A)+2A+2B+3
22401642	Pack (2x1A)+2A+2B+(2x3)
22401652	Pack (2x1A)+(2x2A)+2B+(2x3)+4
22401662	Pack (2x1A)+(2x2A)+2B+(3x3)+4