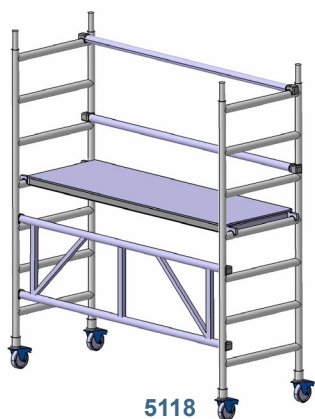
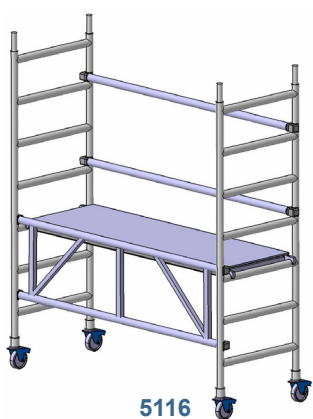


Bases Modulares de Largura Simples



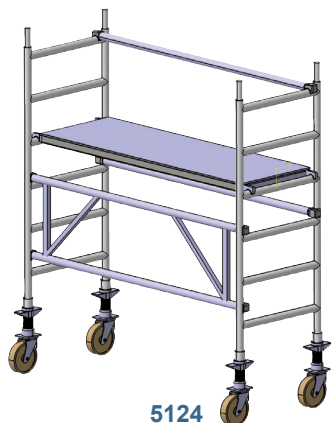
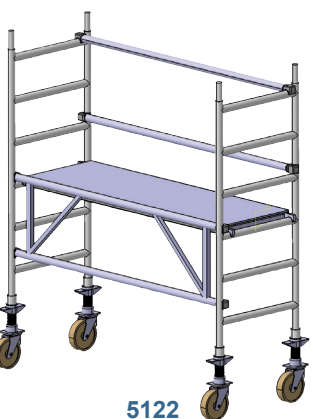
| | | | |
|---------------|----------------------|------|------|
| 0,75 x 1,85 m | Artigo n. ° | 5112 | 5114 |
| | Altura da Plataforma | 0,94 | 1,22 |
| | Altura de Trabalho | 2,70 | 3,00 |
| | Altura Total | 1,96 | 1,96 |
| | Peso Total (kg) | 45,5 | 45,5 |

Medidas em metros



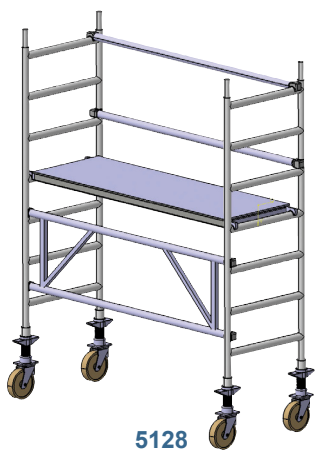
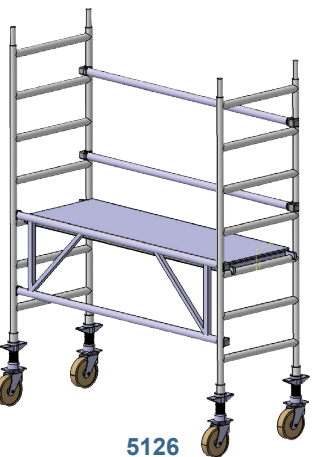
| | | | |
|---------------|----------------------|------|------|
| 0,75 x 1,85 m | Artigo n. ° | 5116 | 5118 |
| | Altura da Plataforma | 0,94 | 1,22 |
| | Altura de Trabalho | 2,70 | 3,00 |
| | Altura Total | 2,24 | 2,24 |
| | Peso Total (kg) | 47,5 | 47,5 |

Medidas em metros



| | | | |
|---------------|----------------------|-------------|-------------|
| 0,75 x 1,85 m | Artigo n. ° | 5122 | 5124 |
| | Altura da Plataforma | 1,12 / 1,38 | 1,40 / 1,66 |
| | Altura de Trabalho | 3,00 | 3,30 |
| | Altura Total | 2,14 / 2,40 | 2,14 / 2,40 |
| | Peso Total (kg) | 59,5 | 59,5 |

Medidas em metros



| | | | |
|---------------|----------------------|-------------|-------------|
| 0,75 x 1,85 m | Artigo n. ° | 5126 | 5128 |
| | Altura da Plataforma | 1,12 / 1,38 | 1,40 / 1,66 |
| | Altura de Trabalho | 3,00 | 3,30 |
| | Altura Total | 2,42 / 2,68 | 2,42 / 2,68 |
| | Peso Total (kg) | 61,5 | 61,5 |

Medidas em metros