

### Modelo AOG

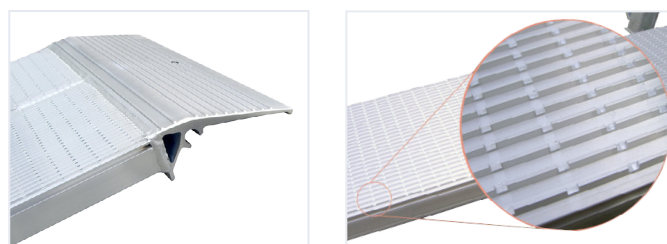
As rampas de carga AOG caracterizam-se por uma reduzida altura de construção (espessura), e elevada tração, devido à superfície segmentada. Compactas.

Excelente relação peso/capacidade de carga.

São robustas, fáceis de manusear, suportam cargas até **2000 kg**.

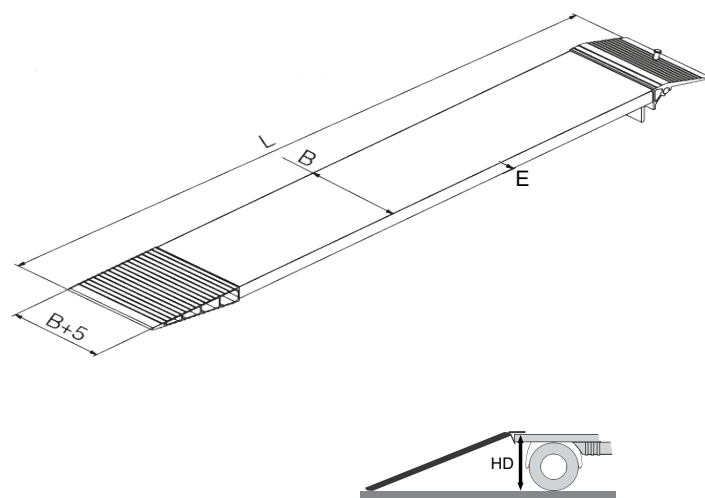
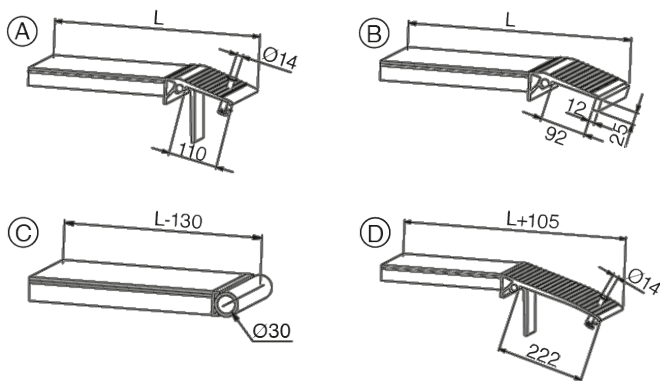
É possível o fornecimento de abas laterais com 40 mm de altura (**Opção**).

Produto em conformidade com a **EN 1398**.



#### Sistemas de fixação da rampa ao veículo

- |                           |                   |
|---------------------------|-------------------|
| (A) Fixação com pino      | <b>Standard</b>   |
| (B) Fixação com gancho    | <b>Por pedido</b> |
| (C) Fixação com dobradiça | <b>Por pedido</b> |
| (D) Extensão com pino     | <b>Por pedido</b> |



Artigo n.º	Designação	Comprimento (L)	Largura B	Espessura E	Altura HD min. - máx.	Capacidade de carga (kg/par)*	Peso (kg/un)
<b>AOG 220</b>	040.01.009	1505	220	40	230 - 400	1000	7
	040.01.010	1995	220	40	310 - 540	770	9
	040.01.001	2485	220	40	390 - 690	560	11
	040.01.011	2975	220	40	470 - 830	440	13
<b>AOG 440</b>	040.01.012	1505	440	40	230 - 400	2000	13
	040.01.013	1995	440	40	310 - 540	1540	17
	040.01.004	2485	440	40	390 - 690	1120	21
	040.01.015	2975	440	40	470 - 830	870	25

Medidas em mm

Outras medidas sob consulta / HD - Altura da viatura de carga ao solo / \* Considerando uma distância mínima entre eixos de 1000 mm