

STACKERS - Acessório para Rotação Manual de Bidões

CE



Acessório p/ bidão em aço com rebordo Ref. 160330

Recolhe, eleva e faz rotação em bidões na dimensão normalizada, em aço (EN 210) ou em plástico (EN 12707), com cabeça não removível, em posição vertical ou horizontal. Pode ser instalado em Stackers Manuais.

Apetrechado com um sistema de mudança rápida, o acessório para rotação manual de bidões pode ser trocado por outros acessórios, por exemplo, a plataforma, o suporte de braço de grua, etc.

Com a aquisição deste produto, será fornecida, **por pedido**, a respetiva declaração em conformidade com a Norma EN 3691-5.

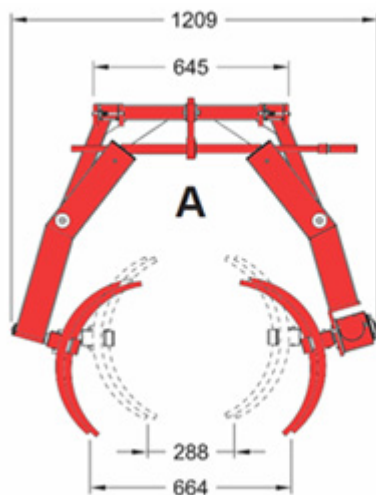
- Capacidade de carga de 250 kg
- Rotação a 360° permite o esvaziamento total do bidão
- A relação da redução manual é de 1:80, e a altura mínima ao solo é de 260 mm
- Segurança
- Longa duração, com reduzidos custos de manutenção
- Ergonomia
- Serviço personalizado ao cliente
- **Soluções customizadas**

A conceção destes equipamentos possibilita a manipulação de cargas de uma forma eficiente e **ergonómica**. Boas condições de trabalho aumentam a rentabilidade dos utilizadores e provocam um fluxo de produção otimizado e de elevado nível.

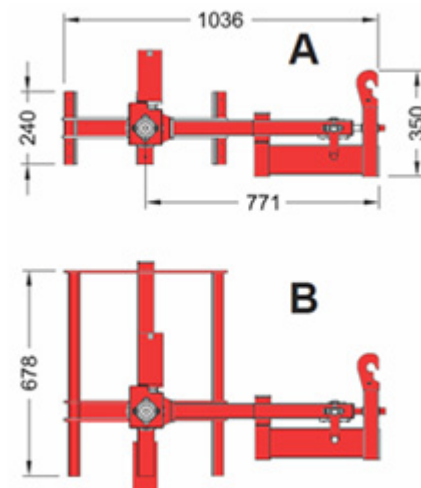
CE



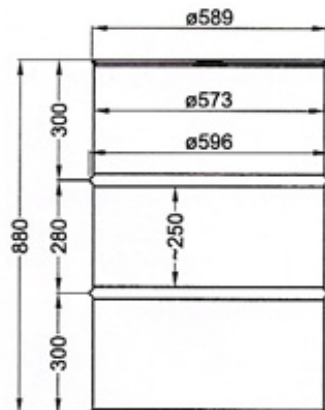
Acessório p/ bidão em plástico com rebordo Ref. 160340



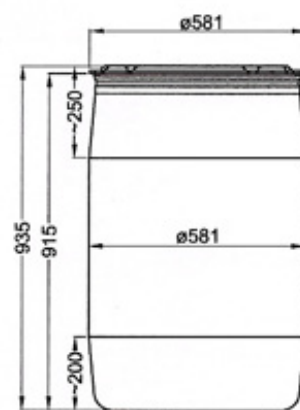
A - Acessório para rotação de bidões em aço (EN 210)



B - Acessório para rotação de bidões em plástico (EN 12707)



Bidão em aço standard (EN 210)



Bidão em plástico standard (EN 12707)