

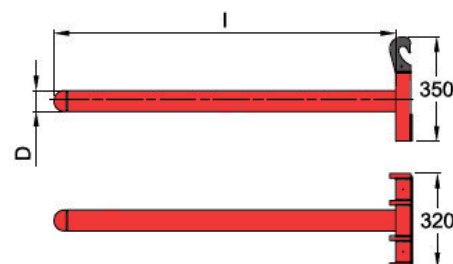
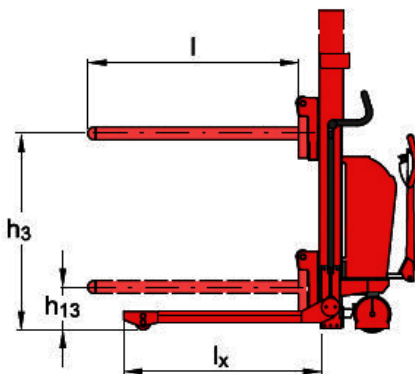
STACKERS - Espigão para Rolos (Papel e Plástico)

CE



Segura, eleva e transporta rolos de **papel** e de **plástico** na posição horizontal. Pode ser instalado nos stackers com ou sem chassis “straddle”. Nos stackers sem chassis “straddle”, os rolos devem ser colocados numa palete. Apetrechado com um sistema de mudança rápida, o espigão pode ser trocado por outros acessórios, por exemplo, a plataforma, o braço de grua, etc. Com a aquisição deste produto, será fornecida, **por pedido**, a respetiva declaração em conformidade com a Norma EN 3691-5.

- A capacidade de carga depende do peso e do comprimento do rolo
- O espigão está disponível em 3 medidas de diâmetro
- A carga deve ser distribuída uniformemente, devendo o centro de carga coincidir com o centro da distância entre as pernas de suporte



Modelo

ELFS - STRADDLE

Comprimento das pernas de suporte	lx	818					
Altura máx. (ao centro do espigão)	h3	h13 + altura de elevação do modelo considerado					
Altura mín. (ao centro do espigão)	h13	230 (sem carga)					
Comprimento do espigão	l	800			1150		
Diâmetro	D	40	50	70	40	50	70
Capacidade de carga (kg)		330	650	1000	230	430	800

Medidas em mm



Stacker com chassis (straddle)



Na indústria de embalagem



Na indústria de armazenagem