

STACKERS - Suporte de Braço de Grua

CE



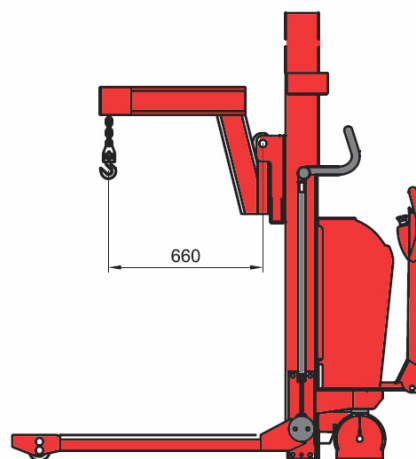
Recolhe, eleva e transporta com o gancho objetos pesados, ferramentas, moldes em plástico, peças de maquinaria de grande dimensão, etc.

Pode ser instalado em todos os stackers com garfos ajustáveis.

Apetrechado com um sistema de mudança rápida, o suporte de braço de grua pode ser trocado por outros acessórios, por exemplo, o acessório para rotação manual de bidões, o espigão para rolos, etc.

Com a aquisição deste produto, será fornecida, **por pedido**, a respetiva declaração em conformidade com a Norma EN 3691-5.

- Capacidade de carga de 500 kg
- É apetrechado com uma corrente com gancho na extremidade
- O comprimento da corrente é facilmente ajustado, sem ferramentas
- Ideal para indústria de componentes, metalomecânicas, moldes, etc.
- Construção robusta assegura longa duração, com reduzidos custos de manutenção



Ref. 160011 - 1



Utilização na indústria para movimentação de rolos de material



Utilização na indústria de fabrico de componentes



Corrente facilmente ajustável