

Plataforma para Stackers com Chassis (Straddle)

CE

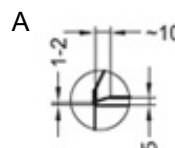
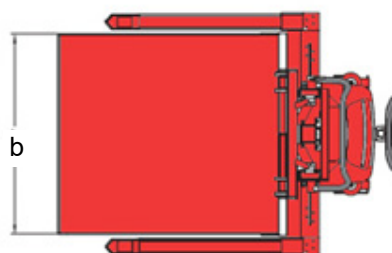
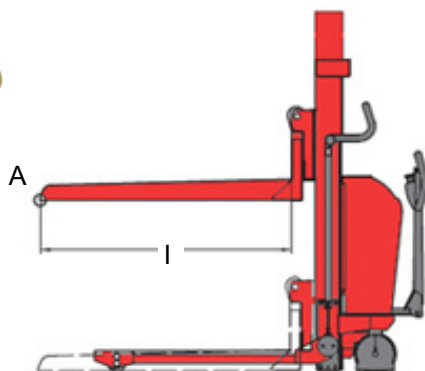


Recolhe, eleva e transporta cargas diversas, paletes, material a granel, carros com rodas, equipamentos diversos, etc.

Pode ser instalada em todos os stackers com garfos ajustáveis e chassis (straddle). Apetrechada com um sistema de mudança rápida, a plataforma pode ser trocada por outros acessórios, por exemplo, o braço de grua, o fixador com rotação para rolos, etc.

Com a aquisição deste produto, será fornecida, **por pedido**, a respetiva declaração em conformidade com a Norma EN 3691-5.

- Capacidade de carga de 1000 kg, distribuída uniformemente
- A plataforma é chanfrada para facilitar a passagem de carros e outros equipamentos com rodas
- Medida única de largura e 2 medidas de comprimento
- Construção robusta assegura longa duração, com reduzidos custos de manutenção



Modelo

Plataforma (Ref. 404241)

Capacidade de carga (kg)	1000 (distribuição uniforme)	
Largura da plataforma	b	1092
Comprimento da plataforma	l	990, 1220

Medidas em mm



Na elevação e transporte de equipamento para uma viatura



Na colocação de um carro com rodas



Plataforma chanfrada para facilitar a carga e a descarga