

## STACKERS - Sistema de Auto-Nivelamento

CE



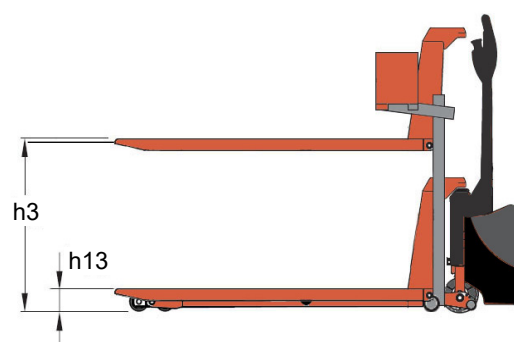
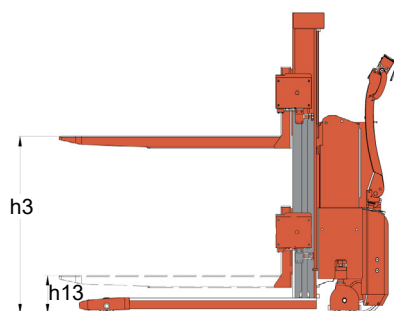
### Aplicável em Stackers Eletro-Manuais e Porta-Paletes de Tesoura

O sistema de auto-nivelamento pode ser instalado do lado esquerdo ou do lado direito do stacker, ajustando a célula à posição das cargas. Esta célula aciona a subida ou a descida dos garfos, consoante se execute a carga/descarga.

Com a aquisição deste produto, será fornecida, **por pedido**, a respetiva declaração em conformidade com a Norma EN 3691-5.

- Sinal luminoso e sonoro na subida/descida dos garfos
- Botão de emergência para paragem
- Fim de curso inferior assegura um espaço livre
- Fim de curso superior protege o motor das sobrecargas
- O alcance de deteção do sensor é de 100 até 1000 mm
- Célula e respetiva placa eletrónica protegidas por uma caixa em aço

O utilizador pode acionar manualmente a subida ou descida do sistema de auto-nivelamento, desativando o sensor



Modelo		Stackers	Porta-Paletes
Altura de elevação máxima com auto-nivelamento	h3	900	800
Altura de elevação mínima com auto-nivelamento	h13	200	200

Medidas em mm



O sensor elétrico ativa a subida dos garfos com a descarga, e a descida dos garfos com a carga



Proteção contra acidentes, conforme EN 49:1993



Altura ajustável da célula



Botão de emergência para paragem