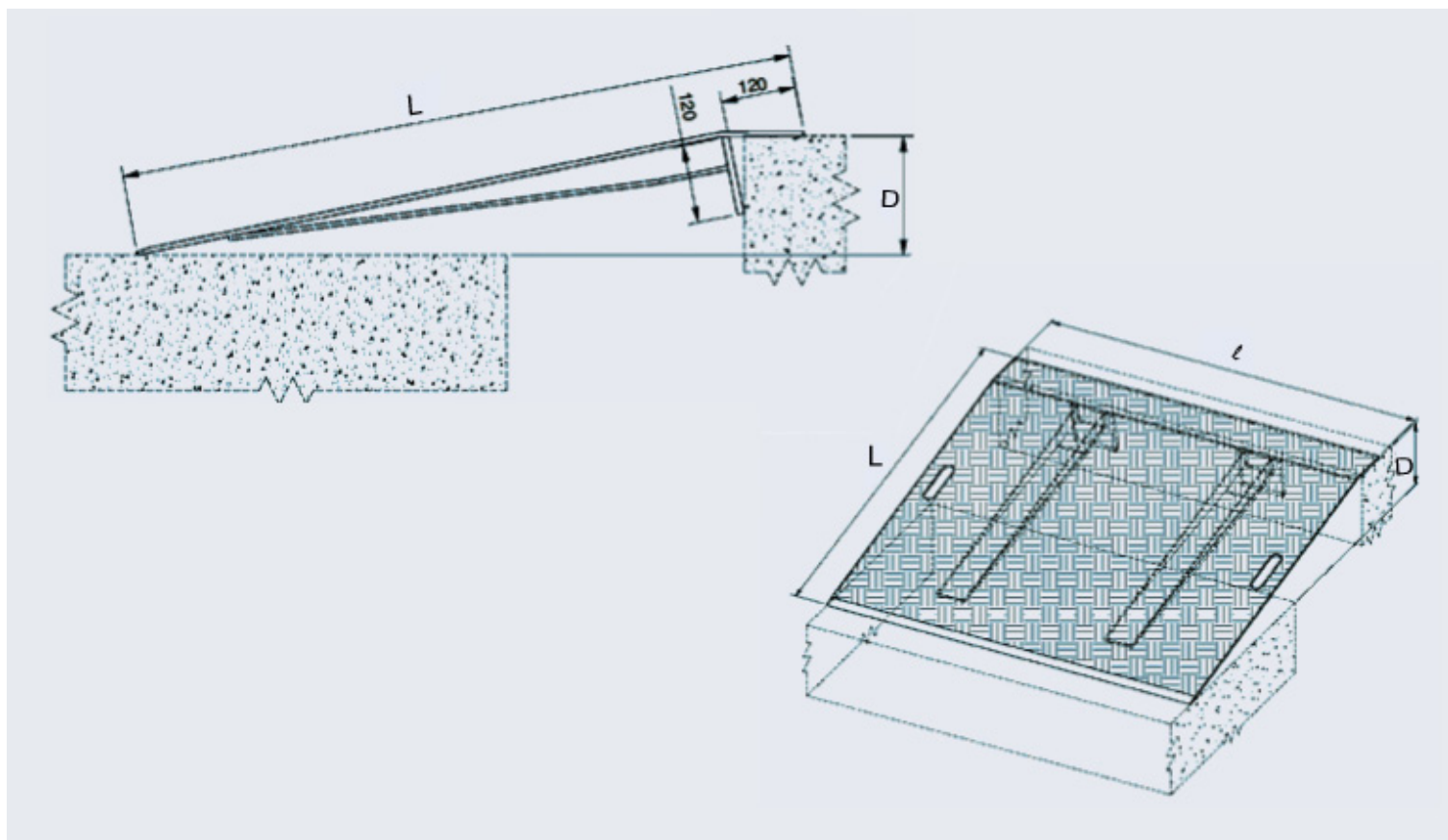


Modelo AWB



Artigo n.º	Designação	Comprimento L	Largura ℓ	Altura D		Capacidade de carga (kg/un.)	Peso (kg)	
				Mínima	Máxima			
<b>AWB 508</b>	307.00.000	750	1250	0	+ 100	600	20	
<b>AWB 510</b>	307.00.001	1000	1250	+ 50	+ 125		26	
<b>AWB 512</b>	307.00.002	1200	1250	+ 60	+ 150		30	
<b>AWB 515</b>	307.00.003	1500	1250	+ 80	+ 190		40	
<b>AWB 518</b>	307.00.004	1800	1250	+ 100	+ 225		47	
<b>AWB 1008</b>	307.00.005	750	1250	+ 30	+ 100	1200	24	
<b>AWB 1010</b>	307.00.006	1000	1250	+ 50	+ 125		30	
<b>AWB 1012</b>	307.00.007	1200	1250	+ 60	+ 150		37	
<b>AWB 1015</b>	307.00.008	1500	1250	+ 80	+ 190		47	
<b>AWB 1018</b>	307.00.009	1800	1250	+ 100	+ 225		57	
	307.00.030	Par de rodas para transporte						4
	307.00.010	Carro transportador para pontes com comprimento de 1500 mm e 1800 mm						18

Medidas em mm

Outras medidas sob consulta

D - Altura da viatura de carga ao solo