



## Ponte de Carga Modelo KBS

A ponte de carga **KBS** é a opção ideal para pequenas diferenças de nível. Apresenta a particularidade de ser instalada numa calha, pelo que pode deslizar lateralmente.

Quando não se encontra em utilização, a ponte é recolhida na posição vertical, e fixa com um travão de parqueamento contra a calha de deslizamento.

Para utilização, o travão é aliviado com o pé, enquanto o operador segura a ponte na posição vertical, através de uma pega lateral. A ponte é então descida para o pavimento da viatura de carga.



### INSTALAÇÃO

As pontes KBS devem ser instaladas em calhas próprias, fornecidas em aço galvanizado. São normalmente soldadas a um perfil U120 ou L120 previamente instalado. Na impossibilidade de ser soldada, a calha pode igualmente ser aparafusada desde que os pontos de fixação sejam suficientemente robustos para os esforços solicitados.

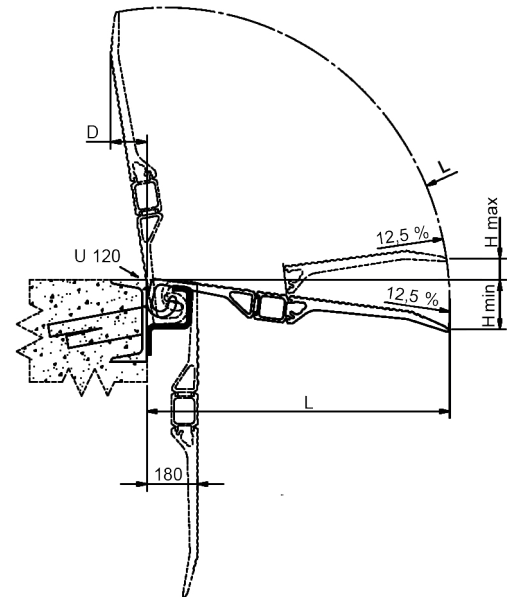
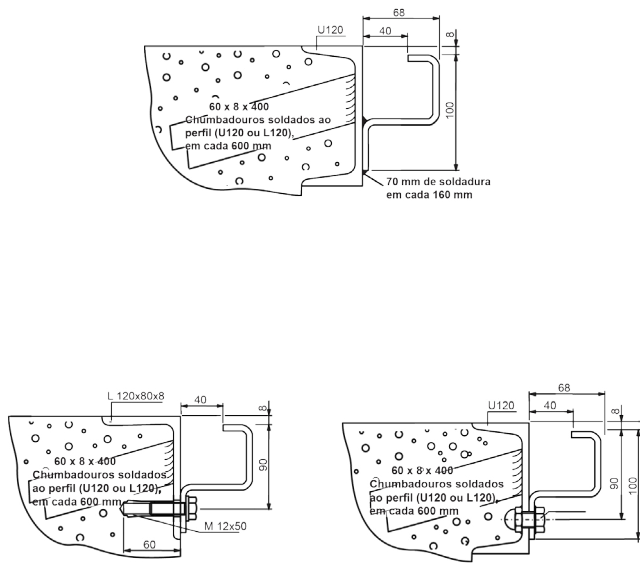
### MANUTENÇÃO

A calha de deslizamento deve ser limpa regularmente. As pontes KBS não são equipadas com mola.

**Produto certificado por entidade independente, de acordo com a Norma EN 1398.** Novo certificado disponível em junho 2018.



Ponte de Carga Modelo KBS



Artigo n.º	Designação	Comprimento L	Largura l	Espessura E	Altura D		Capacidade de carga (kg)	Peso (kg)
					Mínima	Máxima		
<b>KBS 00</b>	302.21.000	410	1250	80	- 70	+ 30	4000	19
<b>KBS 12</b>	302.21.012	535		100	- 90	+ 45		24
<b>KBS 13</b>	302.21.013	785		150	- 120	+ 75		31
<b>KBS 02</b>	302.21.002	910		170	- 135	+ 90		36
<b>KBS 04</b>	302.21.004	410	1500	80	- 70	+ 30	4000	23
<b>KBS 14</b>	302.21.014	535		100	- 90	+ 45		28
<b>KBS 15</b>	302.21.015	785		150	- 120	+ 75		38
<b>KBS 06</b>	302.21.006	910		170	- 135	+ 90		44
	319.23.006	Calha galvanizada, comprimento 3000 mm						8*
	319.23.016	Calha galvanizada, comprimento 2500 mm						8*
	319.23.017	Calha galvanizada, comprimento 2000 mm						8*

Medidas em mm

\* Kg/m

Outras medidas sob consulta

D - Desnível entre a cunha superior e a cunha inferior da ponte