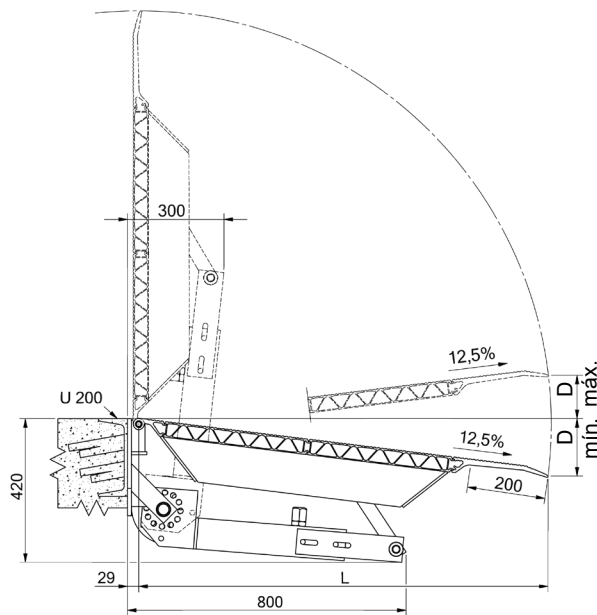
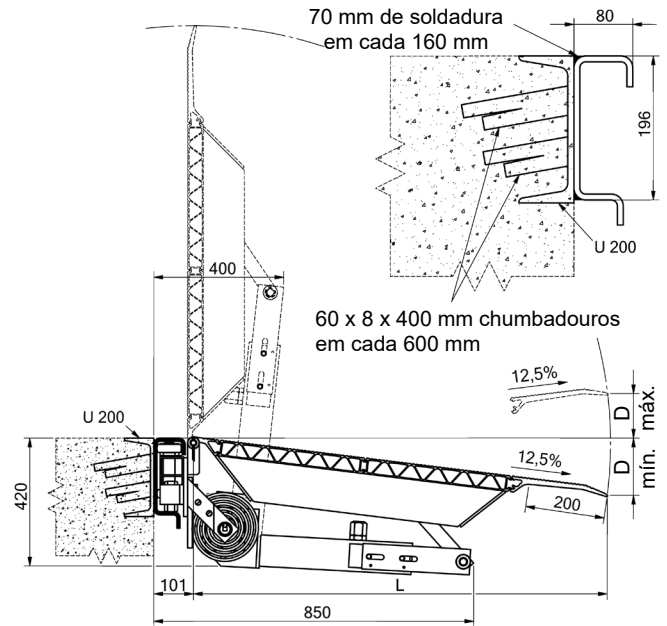


Modelo FBA

Estático



Deslizante



Artigo n.º	Designação	Comprimento L	Largura ℓ	Altura D		Capacidade de carga (kg)	Peso (kg)	
				Mínima	Máxima			
MODELO ESTÁTICO								
FBAS 01	300.20.000	1315	1500	- 185	+140	4500	140	
FBAS 04	300.20.001	1565	1500	- 215	+175	4500	164	
FBAS 05	300.20.002	1565	1750	- 215	+175	4500	188	
FBAS 06	300.20.003	1565	2000	- 215	+175	4500	202	
FBAS 07	300.20.004	1815	1500	- 250	+205	4500	177	
FBAS 08	300.20.005	1815	1750	- 250	+205	4500	199	
FBAS 09	300.20.006	1815	2000	- 250	+205	4500	218	
FBAS 10	300.20.007	2065	1500	- 280	+235	4500	189	
FBAS 11	300.20.008	2065	1750	- 280	+235	4500	214	
FBAS 12	300.20.009	2065	2000	- 280	+235	4500	235	
FBAS 13	300.20.010	2315	1500	- 310	+265	4500	201	
FBAS 14	300.20.011	2315	1750	- 310	+265	4500	235	
FBAS 15	300.20.012	2315	2000	- 310	+265	4500	258	
MODELO DESLIZANTE								
FBAV 01	301.21.000	1315	1500	- 185	+140	4500	158	
FBAV 04	301.21.001	1565	1500	- 215	+175	4500	184	
FBAV 05	301.21.002	1565	1750	- 215	+175	4500	210	
FBAV 06	301.21.003	1565	2000	- 215	+175	4500	227	
FBAV 07	301.21.004	1815	1500	- 250	+205	4500	207	
FBAV 08	301.21.005	1815	1750	- 250	+205	4500	221	
FBAV 09	301.21.006	1815	2000	- 250	+205	4500	243	
FBAV 10	301.21.007	2065	1500	- 280	+235	4500	209	
FBAV 11	301.21.008	2065	1750	- 280	+235	4500	236	
FBAV 12	301.21.009	2065	2000	- 280	+235	4500	260	
FBAV 13	301.21.010	2315	1500	- 310	+265	4500	221	
FBAV 14	301.21.011	2315	1750	- 310	+265	4500	257	
FBAV 15	301.21.012	2315	2000	- 310	+265	4500	283	
	500.00.025	Calha pintada - comprimento 1000 mm						12*
	500.00.026	Calha pintada - comprimento 2000 mm						12*
	500.00.027	Calha pintada - comprimento 3000 mm						12*
	500.00.020	Calha galvanizada - comprimento 1000 mm						12*
	500.00.021	Calha galvanizada - comprimento 2000 mm						12*
	500.00.022	Calha galvanizada - comprimento 3000 mm						12*

Medidas em mm
Outras medidas sob consulta

D- Altura da viatura de carga ao cais
* Kg/m