

Modelo RRK

Esta rampa em alumínio foi concebida para ser utilizada por uma pessoa. O rebatimento e a extensão da rampa é feito praticamente sem esforço, com a ajuda de molas, que contrabalançam o seu peso.



A superfície é fabricada com perfis de alumínio extrudido, antiderrapante e perfurada, o que se adequa a condições climáticas adversas, neve, chuva, etc.

A rampa RRK é mantida na posição vertical por 2 alavancas montadas numa placa de reforço, o que contribui para a rigidez da posição e previne as vibrações no transporte.

Outras vantagens:

- Isenta de manutenção
- Fornecida com abas laterais de **30 mm** de altura nos 2 lados
- Dobradiças robustas (**garantia ilimitada**)

Instalação:

A rampa é versátil e pode ser removida e montada de novo em diferentes veículos com dimensões idênticas, em portas laterais ou traseiras. A desmontagem é rápida, desapertando os parafusos fornecidos. O kit de montagem está equipado com uma plataforma de base e uma placa de reforço.

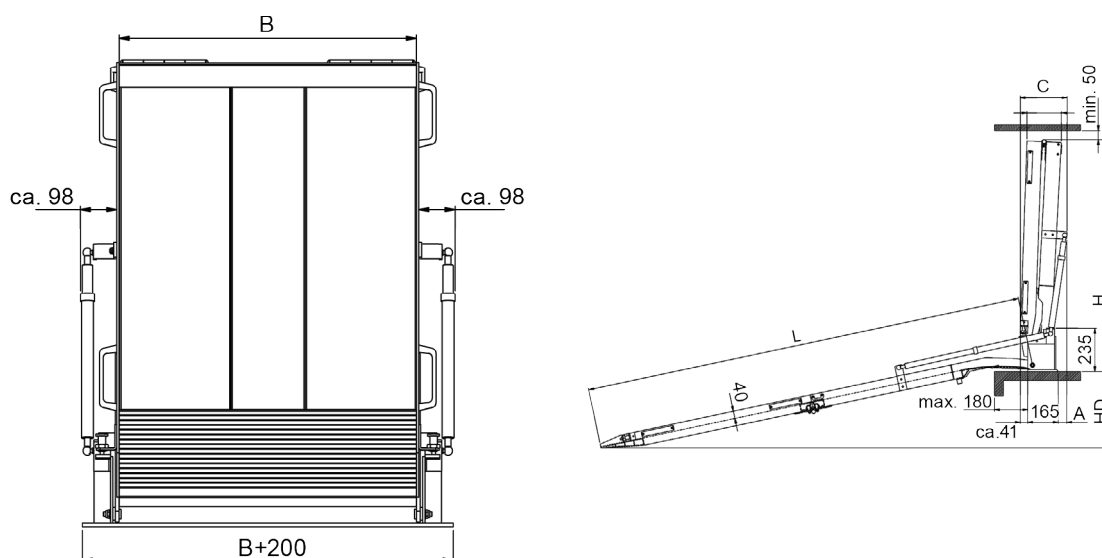
Produto certificado por entidade independente, de acordo com a Norma EN 1398.

Novo certificado disponível em julho 2018.

Em caso de colisão na traseira do veículo, a rampa não quebra num impacto com força até 20 vezes do seu peso.



Modelo RRK



Artigo n.º	Designação	Comprimento L	Largura B		Dimensões		Altura H	Altura D		Capacidade de carga (kg/un)*	Peso (kg)
			int.	ext. (+200)	A	C		mín. (15%)	máx. (30%)		
RRK 02	081.01.102	1400	800	1050	95	285	800	220	340	450	37
RRK 03	081.01.103	1400	1000	1250	95	285	800	220	340	450	43
RRK 04	081.01.104	1600	800	1050	100	290	875	240	380	450	39
RRK 05	081.01.105	1600	1000	1250	100	290	875	240	380	450	46
RRK 06	081.01.106	1800	800	1030	100	290	980	195	430	450	42
RRK 07	081.01.107	1800	1000	1230	100	290	980	196	430	450	50
RRK 08	081.01.108	2000	800	1030	100	290	1050	230	490	450	45
RRK 09	081.01.109	2000	1000	1230	100	290	1050	230	490	450	53
RRK 10	081.01.110	2000	1200	1500	100	290	1045	230	490	450	62
RRK 11	081.01.111	2200	800	1030	100	290	1155	260	545	450	48
RRK 12	081.01.112	2200	1000	1230	100	290	1155	260	545	450	56
RRK 00	081.01.100	2400	800	1030	100	290	1260	290	600	450	51
RRK 01	081.01.101	2400	1000	1230	100	290	1260	290	600	450	60
RRK 14	081.01.114	2400	1200	1500	100	290	1260	290	600	450	70
RRK 15	081.01.115	2600	800	1030	100	290	1365	320	660	450	53
RRK 16	081.01.116	2600	1000	1230	100	290	1365	320	660	450	63
RRK 17	081.01.117	2600	1200	1430	100	290	1260	320	660	450	74
RRK 18	081.01.118	2800	800	1030	100	290	1470	350	720	430	56
RRK 19	081.01.119	2800	1000	1230	100	290	1470	350	720	430	66
RRK 20	081.01.120	3000	800	1030	110	300	1575	385	775	400	59
RRK 21	081.01.121	3000	1000	1230	110	300	1575	385	775	400	70

Medidas em mm

Outras medidas sob consulta

D - Altura da viatura de carga ao solo