

Modelo ABS - F (Dobrável em 2 partes)



Modelo ABS - Z (Dobrável em 3 partes)



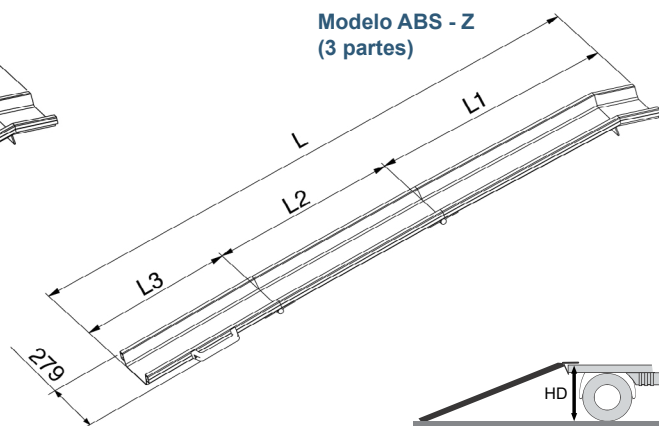
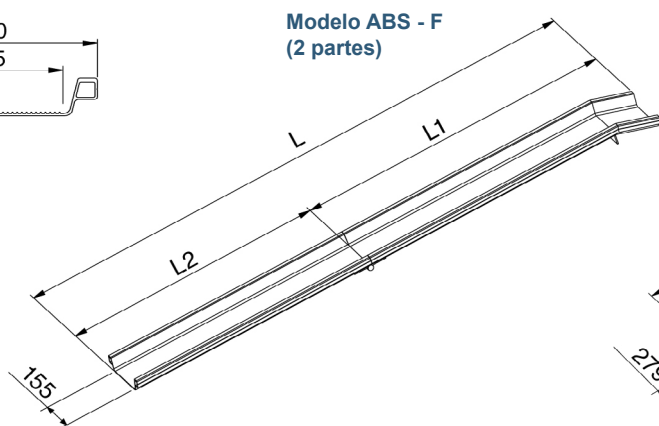
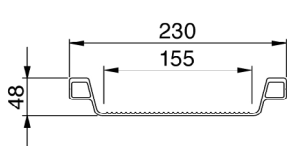
Estas rampas possuem as mesmas características das rampas ABS simples, acrescidas da vantagem de serem dobráveis, facilitando o seu armazenamento e transporte.

Modelo ABS - F: dobrável em 2 partes

Modelo ABS - Z: dobrável em 3 partes

São ideais para carregar motos, geradores, etc. Possuem uma boa relação peso/capacidade de carga, devido a serem fabricadas em alumínio extrudado. Abas laterais **incluídas**, com **48 mm** de altura, previnem o deslizamento lateral.

Podem ser empilhadas para armazenamento. **Produto em conformidade com a EN 1398.**



**Modelo ABS - F
(Dobrável em 2 partes)**

Designação	Comprimento L	Comprimento L1	Comprimento L2	Largura int.	Largura ext.	Altura HD min. - máx.	Capacidade de carga (kg/par)*	Peso (kg/un)
082.55.005	1485	835	650	155	230	210 - 380	500	6
082.55.001	1985	1085	900	155	230	290 - 520	400	8
082.55.002	2485	1335	1150	155	230	370 - 670	350	9
082.55.003	2985	1585	1400	155	230	450 - 810	300	11

**Modelo ABS - Z
(Dobrável em 3 partes)**

Designação	Comprimento L	Comprimento L1	Comprimento L2	Comprimento L3	Largura int.	Largura ext.	Altura HD min. - máx.	Capacidade de carga (kg/par)*	Peso (kg/un)
082.66.001	2025	840	650	535	155	230	290 - 530	400	8
082.66.002	2775	1090	900	785	155	230	410 - 750	326	10
082.66.003	3525	1340	1150	1035	155	230	530 - 960	250	12

Medidas em mm

Outras medidas sob consulta / HD - Altura da viatura de carga ao solo / * Considerando uma distância mínima entre eixos de 1000 mm