



## Macacos Hidráulicos G5 / G10

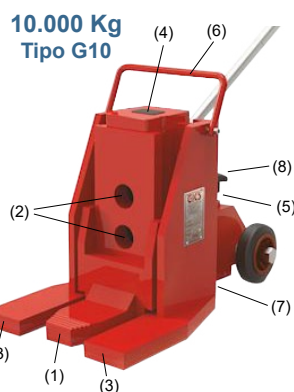
Fabrico alemão. Construção modular e robusta.  
Adequados à Manutenção de Equipamentos Industriais.

### Série G – Macacos Hidráulicos para Elevação de Veículos Industriais

- Sapata de elevação longa, ajustável em altura
- Base reforçada, com pés longos e sólidos. **Máxima Segurança!**
- Ligador de encaixe rápido permite a aplicação de Bomba Elétrica
- Disponível o fornecimento de bombas elétricas
- Guias de elevação precisão garantem uma elevação e descida segura
- Válvula de segurança protege contra sobrecarga
- Controlo da velocidade da descida por parafuso, de forma a aumentar a precisão



GARANTIA  
5 ANOS



Bomba Elétrica PE



Bomba Elétrica PE 2



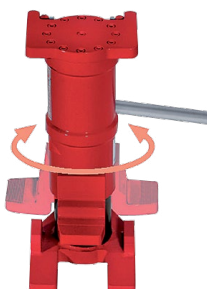
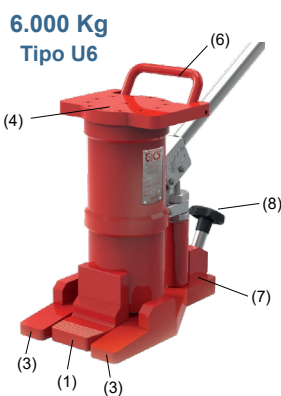
Bomba Elétrica PE 4

## Macacos Hidráulicos U6

Fabrico alemão. Construção compacta. Todos os componentes são soldados.

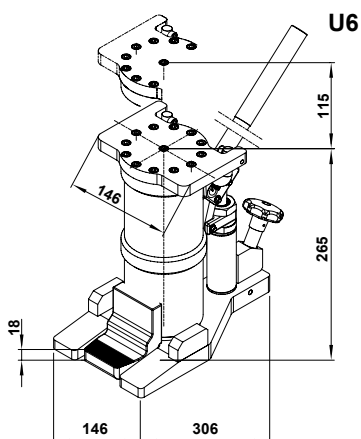
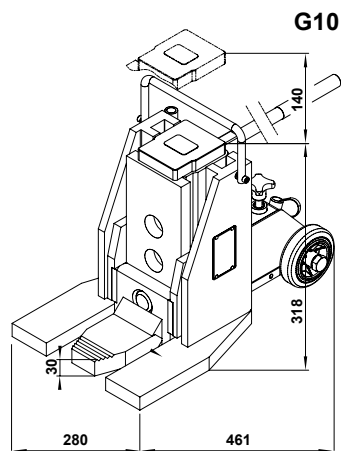
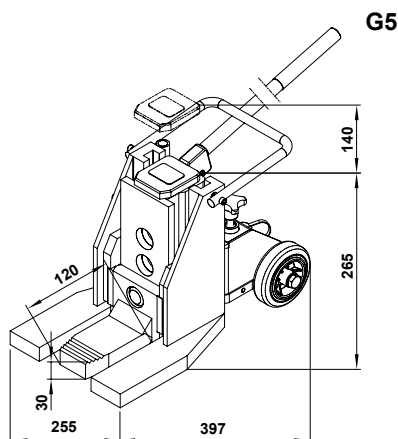
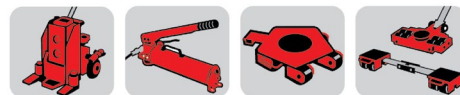
### Tipo U6 – Macacos Hidráulicos (orientação vertical e horizontal) / Elevação manual

- Conceção confere estabilidade elevada. **Não oscila na posição horizontal**
- Altura livre mínima reduzida permite utilização em áreas confinadas
- **Peso próprio reduzido** facilita o transporte entre vários locais
- Sapata de elevação sem ajustes
- Pés de apoio rotativos
- Elevação por mecanismo hidráulico, acionado por **alavanca telescópica e giratória até 180°**
- **Sem ligador de encaixe rápido para Bombas**
- Controlo da velocidade da descida por parafuso, de forma a aumentar a precisão



- (1) Sapata de elevação
- (2) Ajustes da sapata de elevação
- (3) Base de apoio fixa
- (4) Capacidade de carga máxima no topo
- (5) Ligador de encaixe rápido para a aplicação de bombas elétricas
- (6) Pega para transporte
- (7) Válvula de segurança integrada para proteção contra sobrecarga
- (8) Válvula de descida para controle da precisão

Especificações dimensionais



Modelo	G5	G10	U6
Artigo N°	10189	12378	13292
Capacidade de carga (kg)	5000	10000	6000
Pressão de Trabalho (bar)	520	520	720
Ajustes da sapata de elevação	3 x	3 x	-
Curso	140	140	115
Altura de carga			
ajuste mín. sapata	30	30	18
topo do macaco	265	318	265
Altura de Elevação			
ajuste mín. sapata	170	170	133
topo do macaco	405	458	380
Dimensões externas (C x L x A)	397 x 255 x 265	461 x 280 x 318	306 x 146 x 265
Peso (kg) c/ depósito de óleo cheio	30	57	15

Medidas em mm